



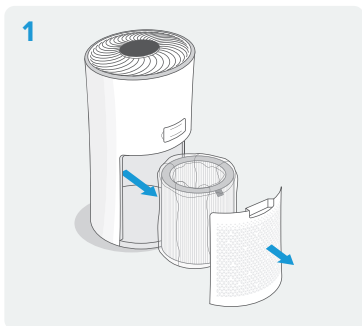
Tower True HEPA Air Purifier
Models: LV-H133-RWH & LV-H133-RBK

Благодарим ви, че избрахте LEVOIT!

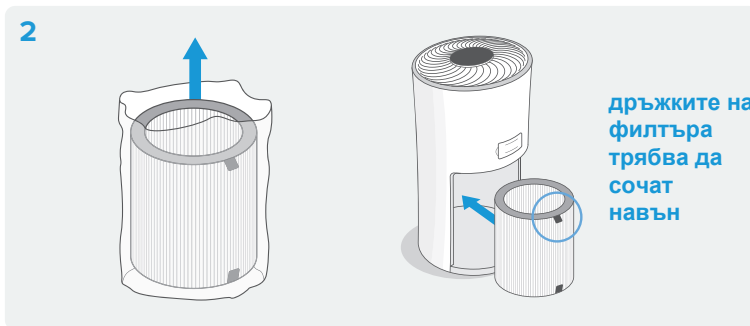
Следните съвети ще помогнат в употребата на новия ви въздухочистител. Ако имате въпроси относно пречиствателя, можете да се свържете с нас на info@levoit.bg по всяко време!

Първоначална употреба

Премахнете опаковката на филтъра преди да включите въздухочистителя.




Извадете филтъра от тялото.




Премахнете опаковката и върнете филтъра обратно.

Проверка на филтъра

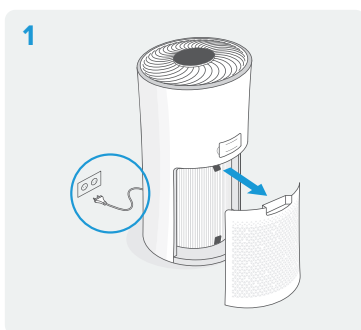
- Когато  светне, проверете дали филтърът е замърсен. Може да няма нужда от подмяна все още.
- Веднъж месечно почиствайте филтъра с четка или прахосмукачка, за да премахнете наслоени прах или косми.



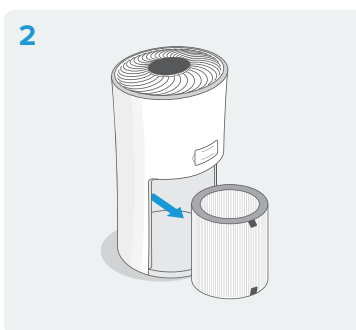
Кога трябва да сменя филтъра?

- Сменяйте филтъра на всеки 6-8 месеца.
- Ако въздухът много замърсен, филтърът може да трябва да се смени преди  да светне.
- Следните признаци сочат, че филтърът е за подмяна:
 - Усилен шум
 - Намален въздухоток
 - Нетипичен режим на работа
 - Видимо замърсен филтър

Подмяна на филтъра



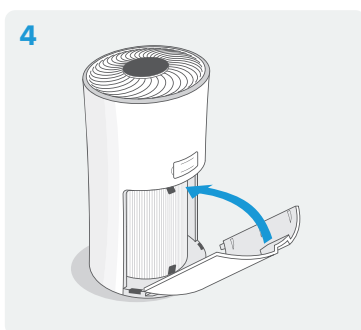
Изключете пречиствателя от захранването и отворете капака.



Премахнете стария филтър.



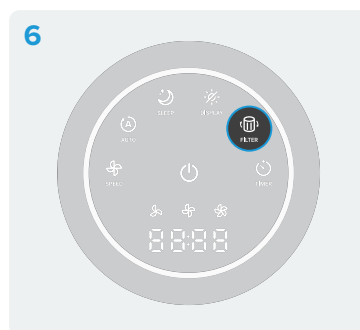
Премахнете опаковката от новия филтър и го поставете обратно.




Върнете капака.



Включете въздухочистивателя към захранването.



Рестартирайте филтър индикатора като натиснете и задържите  за 3 секунди.